

汎用品 FAXインクリボン

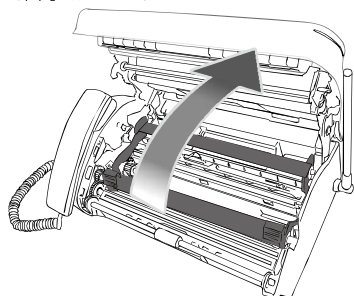
取扱説明書

FXS46BR-1
FXS46BR-3

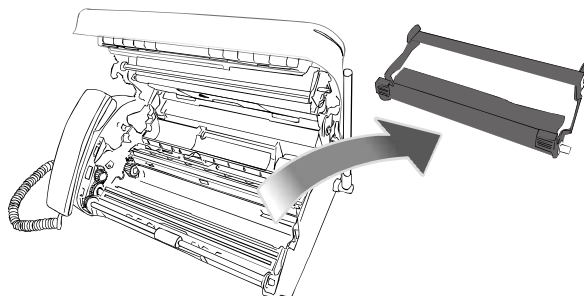
この度は弊社製「汎用品FAXインクリボン」をお買い上げいただきまして誠にありがとうございます。
本製品はブラザー製PC-551の汎用インクリボンです。ご使用前に本書を必ずご一読頂き、本製品を
ご使用ください。

使用済みのインクリボンを取り外します

- 1** FAXの本体のカバーをあけてください。
※開け方が分からない場合は、FAX本体の取扱説明書をご確認ください。

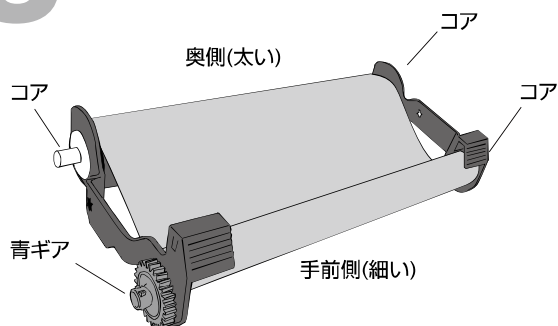


- 2** FAX本体から使用済みのインクリボンを取り外してください。

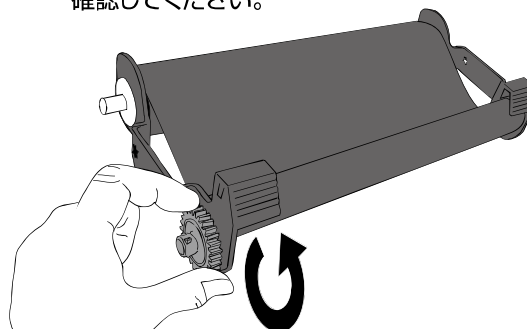


本製品を本体にセットします

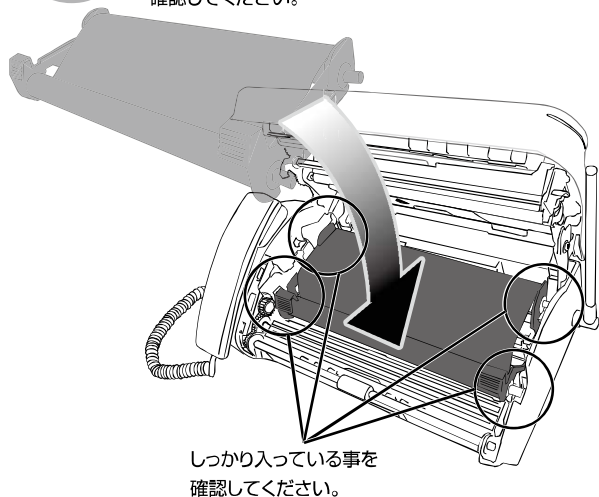
- 3** インクリボンの位置を確認してください。



- 4** 青ギアを奥側に回して、汚れ防止ブルーシートをすべて巻き取り、黒いインクフィルムが出てくるのを確認してください。

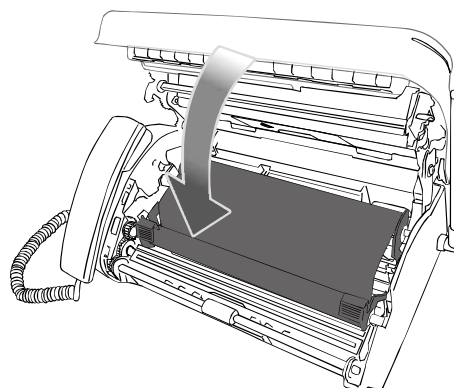


- 5** 下図を参照にFAX本体に取り付けてください。
※この時各コアがFAX本体の溝にしっかり入っている事を確認してください。



しっかり入っている事を
確認してください。

- 6** 汚れ防止ブルーシートが巻き取られ、インクフィルムにたるみがない事を確認し、本体の操作パネルを「カチッ」と音がするまで閉めてください。



⚠ プルーシートが巻き取られずに残っていると印字されませんのでご注意ください。

汎用品 FAXインクリボン

取扱説明書

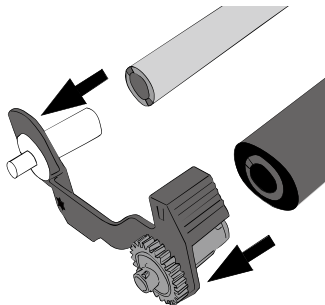
FXS46BR-3

この度は弊社製「汎用品FAXインクリボン」をお買い上げいただきまして誠にありがとうございます。
本製品はブラザー製PC-551の汎用インクリボンです。ご使用前に本書を必ずご一読頂き、本製品をご使用ください。

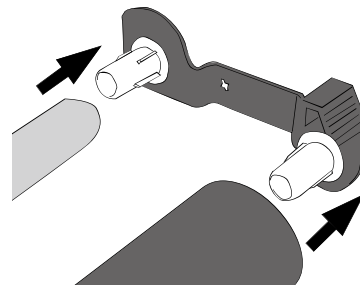
3本入用スペアーリボン交換方法

本製品は専用ホルダーを使用します。純正品付属のホルダーは使用しません。

1 左側の奥からコアを取り除きその後青いギアを外側に外してください。
※この時ホルダーが外れないようにご注意ください



2 1と同じく右側のコアも取り外してください。

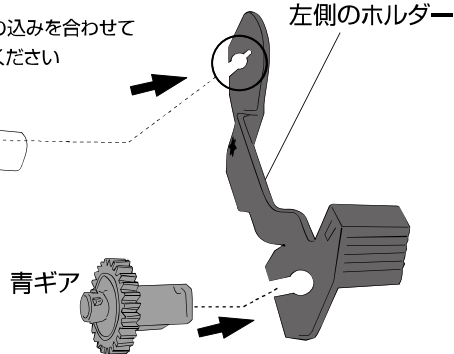


ギアとホルダーが外れてしまった場合

3 ギアとホルダーが外れてしまった場合
※問題なく取り外せた場合は4へ進んでください。

突起と切り込みを合わせて挿入してください

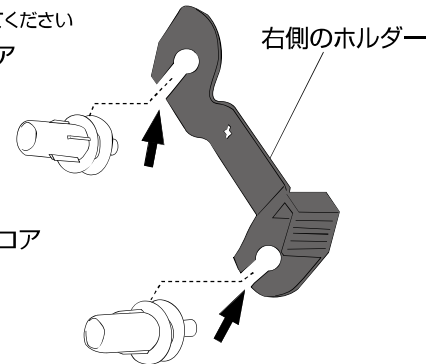
コア



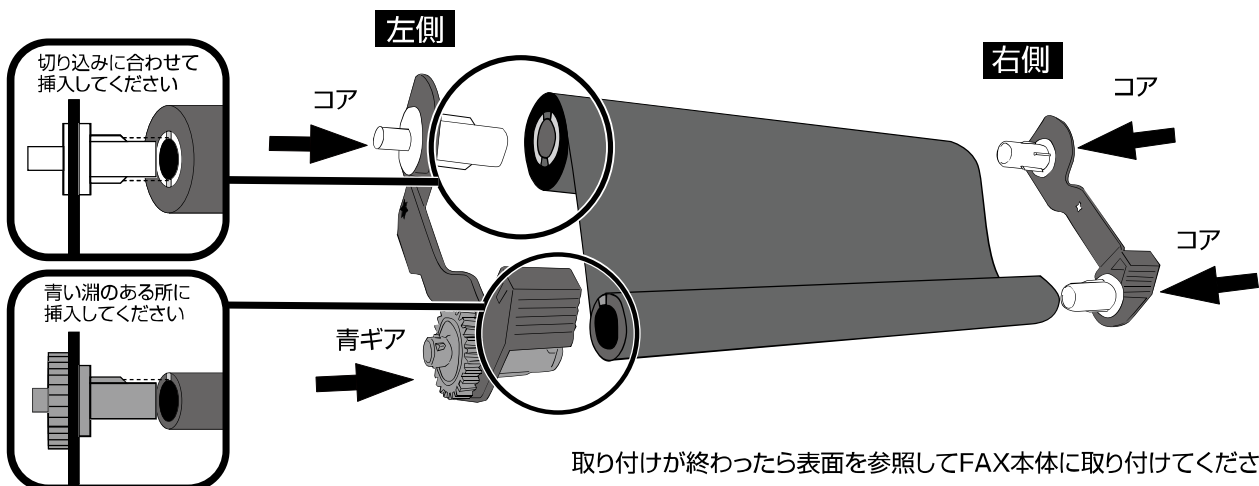
突起と切り込みを合わせて挿入してください

コア

コア



4 下図を参照にスペアーリボンにギア、コアを取り付けてください。
※この時ギア、コアがスペアーリボン本体の溝にしっかりすき間なく入っている事を確認してください。



取り付けが終わったら表面を参照してFAX本体に取り付けてください。