

# 汎用品 FAXインクリボン

取扱説明書

FXS55SH-1  
FXS55SH-2

この度は弊社製「汎用品 FAXインクリボン」をお買い上げいただきまして誠にありがとうございます。  
このFAXインクリボンはシャープ製UX-NR4A4/UX-NR4A4Wの汎用インクリボンです。ご使用前に本書を必ずご一読頂き、本製品をご使用ください。

## FAXインクリボンの交換方法

### ■ インクリボンを交換する前に

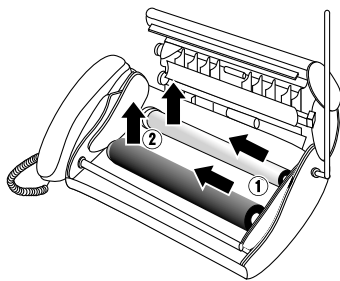
本体に記録紙をセットしている場合は、記録紙を取り外してください。

#### 1. 本体を開ける

本体の「操作パネルボタン」を押して、操作パネルを開けてください。  
※「操作パネルボタン」の場所が分からない場合は、FAX本体の取扱説明書をご確認ください。

#### 2. 使用済みのインクリボンを取り外します。

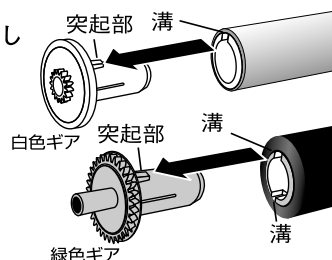
使用済みのインクリボンをFAX本体より取り外します。まず、芯の右側を本体突起部から外してから、インクリボンを取り外してください。



#### 3. インクリボンからギア (白色と緑色) を取り外す

今まで使用していたインクリボンから、白色ギアと緑色ギアを取り外します。

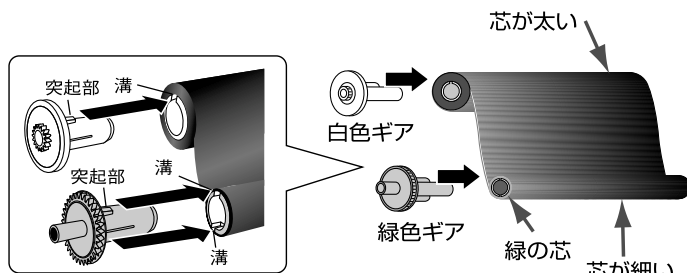
△この白色ギアと緑色ギアは使用しますので捨てないでください。



#### 4. 新しいインクリボンにギア (白色と緑色) を取り付ける。

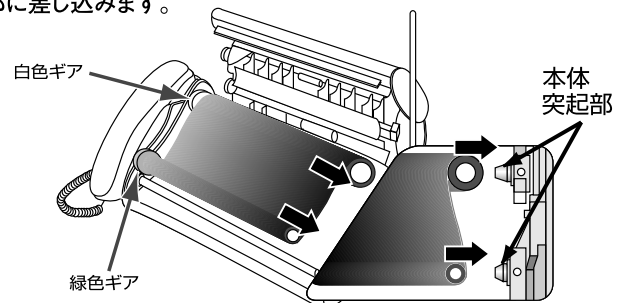
①まず、緑色ギアを、新しいインクリボンの緑色の芯 (イラスト参照) に差し込みます。この時ギアの突起部と、緑色の芯の溝に合わせて差し込んでください。

②次に白色ギアを、下図の位置に差し込みます。この時も、ギアの突起部と、芯の部分の溝を合わせてください。

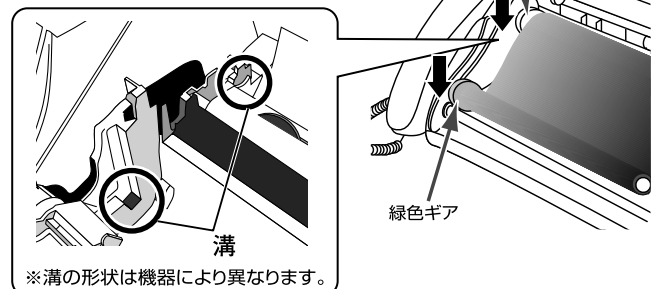


#### 5. 新しいインクリボンの取り付け

①緑色ギアを、手前左側にして、インクリボンの右側芯を本体突起部に差し込みます。

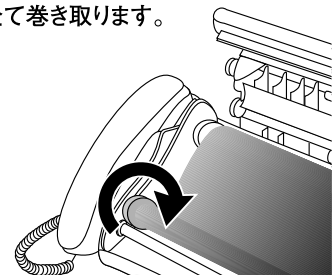


②次に、白色ギアは左側奥の溝に取り付け、左側の緑色ギアは左手前の溝に取り付けます。



#### 6. インクリボンのたるみを取り※ブルーシートを巻き取る。

緑色ギアを矢印の方向に数回手で回し、ヨゴレ防止用のブルーシートを全て巻き取ります。



△ブルーシートが巻き取られずに残っていると印字されませんのでご注意ください。

※ブルーシートが無い製品もございます。

#### 7. 本体を閉める

本体を閉じてください。完全に閉じると「カチッ」という音がします。